
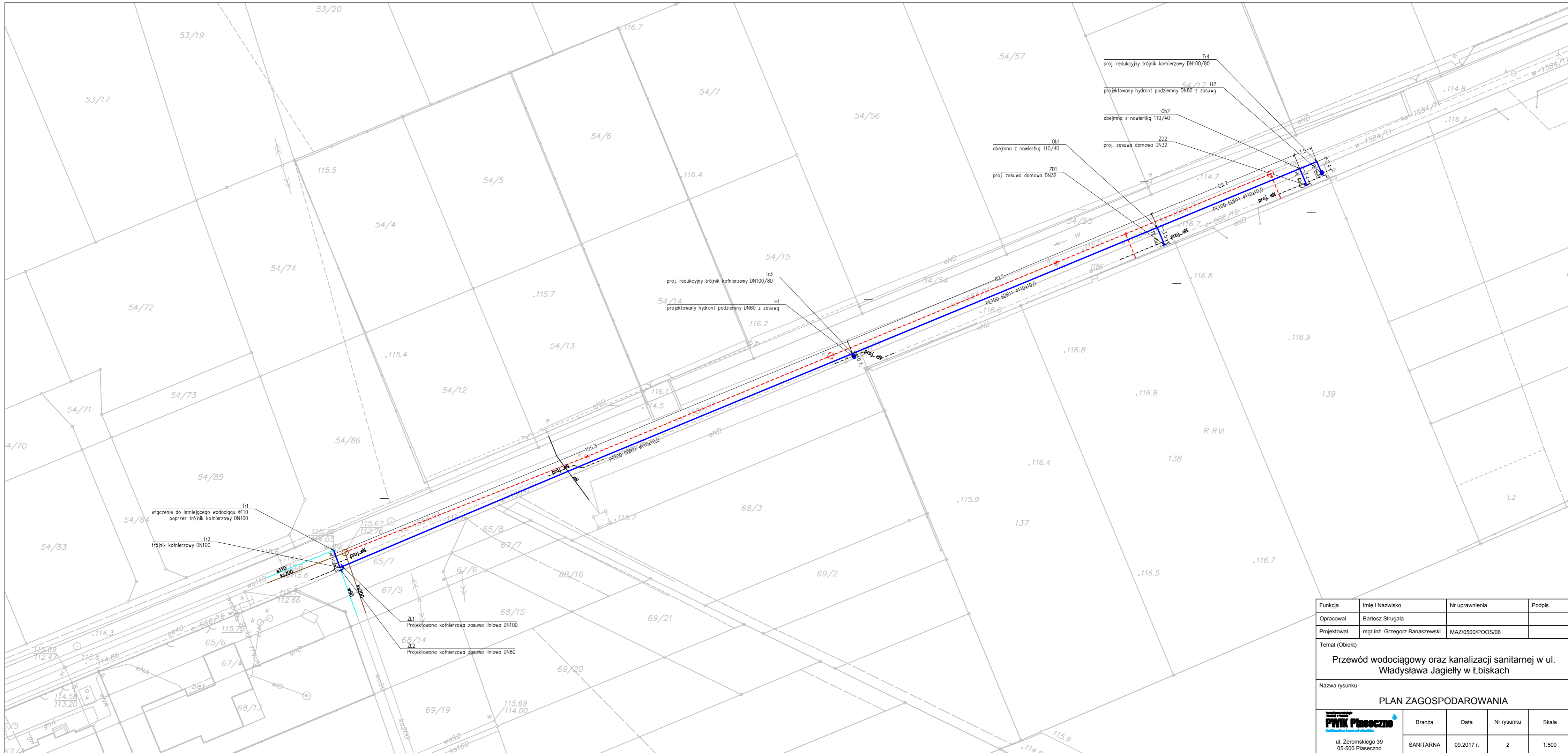


Funkcja	Imię i Nazwisko	Nr uprawnienia	Podpis
Opracował	Bartosz Strugała		
Projektował	mgr inż. Grzegorz Banaszewski	MAZ/0500/POOS/06	

Temat (Obiekt)
Przewód wodociągowy oraz kanalizacji sanitarnej w ul. Władysława Jagiełły w Łbiskach

Nazwa rysunku
ORIENTACJA

 ul. Żeromskiego 39 05-500 Piaseczno	Branża	Data	Nr rysunku
	SANITARNA	09.2017 r.	1

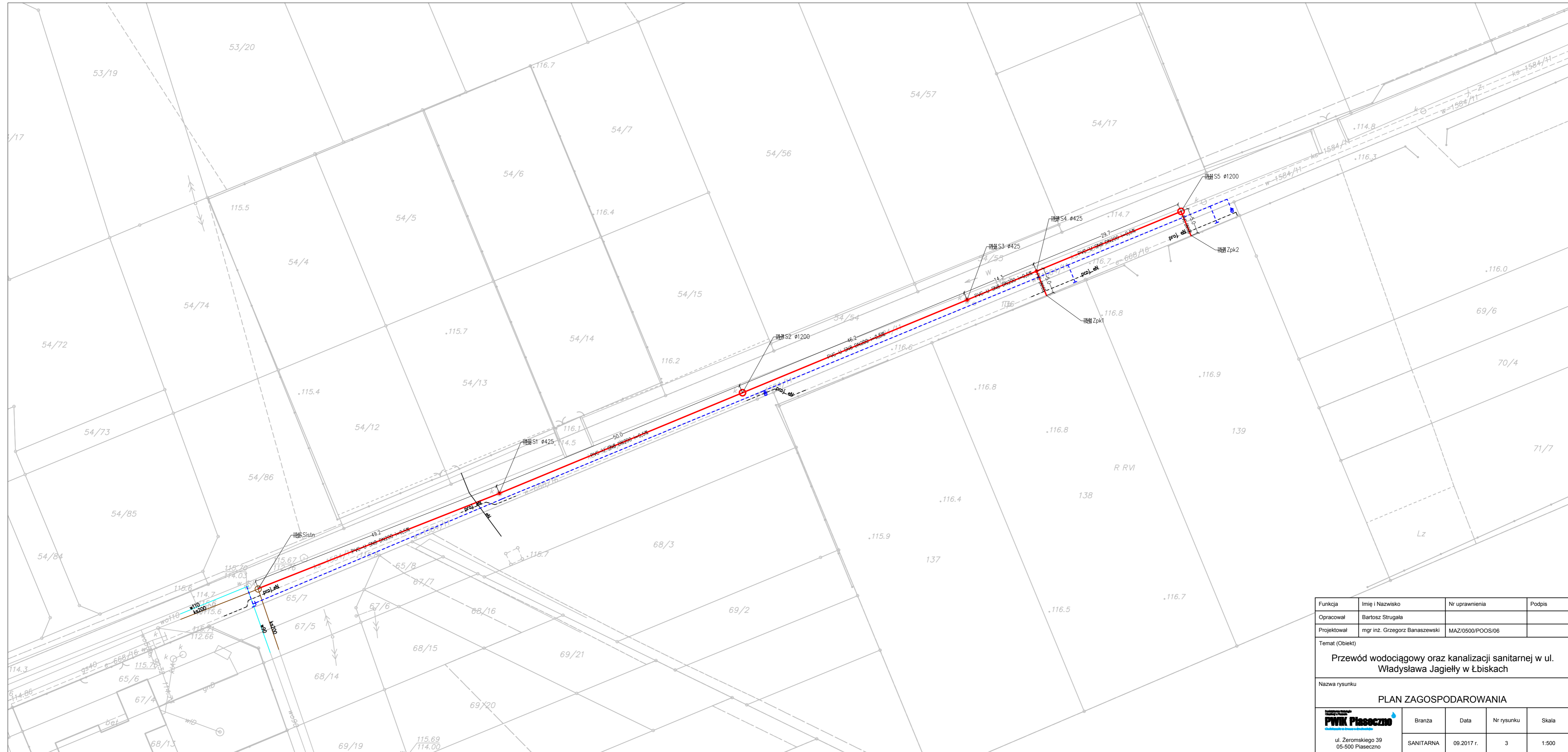


Funkcja	Imię i Nazwisko	Nr uprawnienia	Podpis
Opracował	Bartosz Strugała		
Projektował	mgr inż. Grzegorz Banaszewski	MAZ/0500/POOS/06	

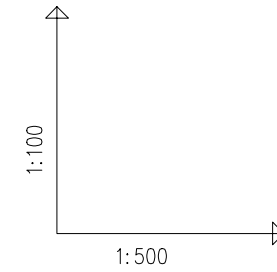
Temat (Obiekt)
Przewód wodociągowy oraz kanalizacji sanitarnej w ul. Władysława Jagiełły w Łbiskach

Nazwa rysunku
PLAN ZAGOSPODAROWANIA

ul. Żeromskiego 39 05-500 Piaseczno	Branża	Data	Nr rysunku	Skala
	SANITARNA	09.2017 r.	2	1:500



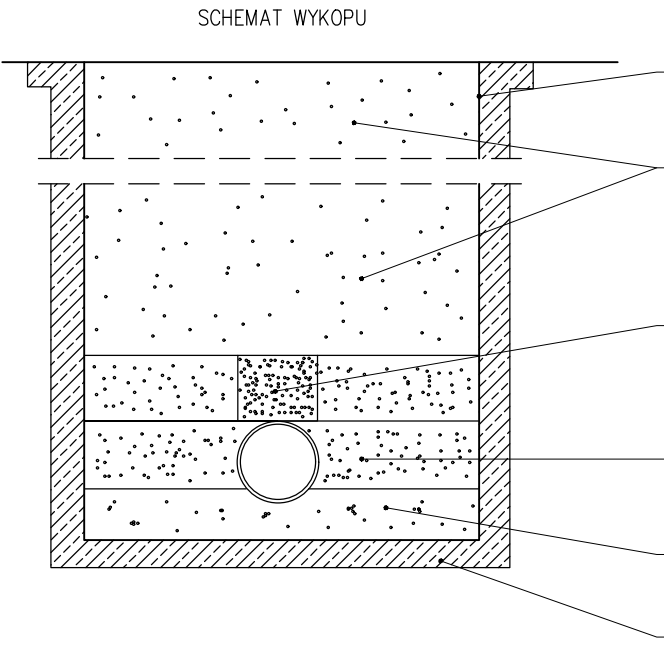
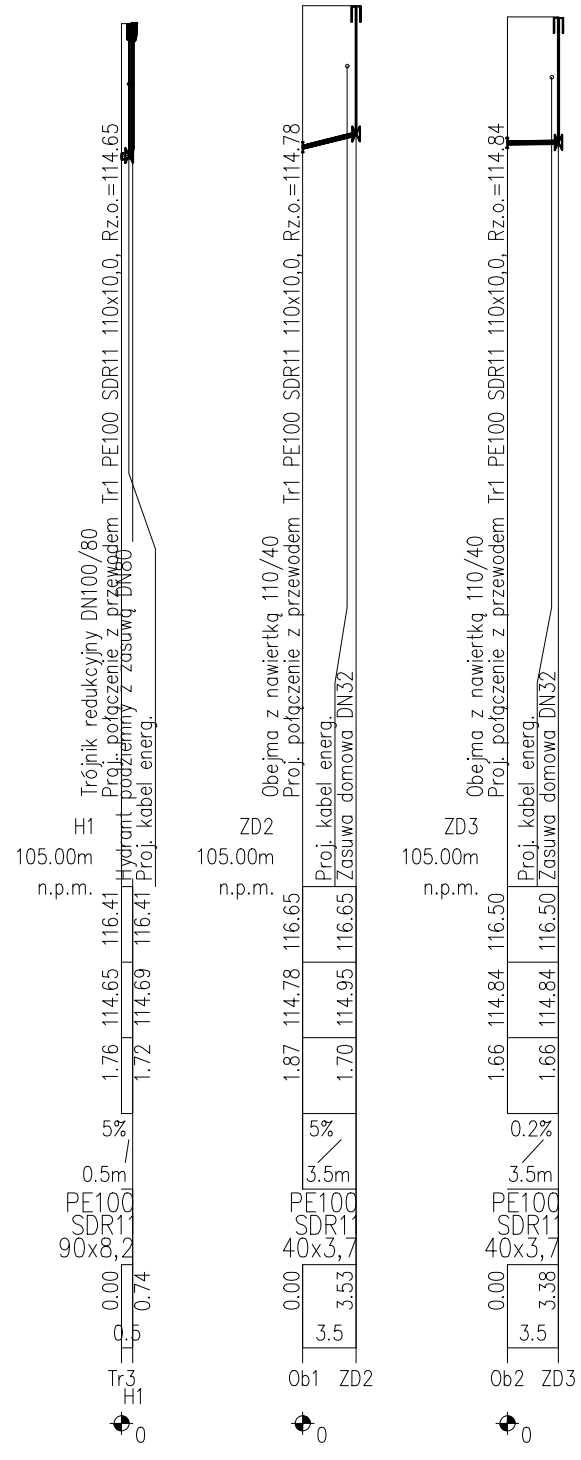
Funkcja	Imię i Nazwisko	Nr uprawnienia	Podpis	
Opracował	Bartosz Strugała			
Projektował	mgr inż. Grzegorz Banaszewski	MAZ/0500/POOS/06		
Temat (Obiekt)				
Przewód wodociągowy oraz kanalizacji sanitarnej w ul. Władysława Jagiełły w Łbiskach				
Nazwa rysunku				
PLAN ZAGOSPODAROWANIA				
 ul. Żeromskiego 39 05-500 Piaseczno	Branża	Data	Nr rysunku	Skala
	SANITARNA	09.2017 r.	3	1:500



OZNACZENIE PROFILU:
POZIOM PORÓWNAWCZY

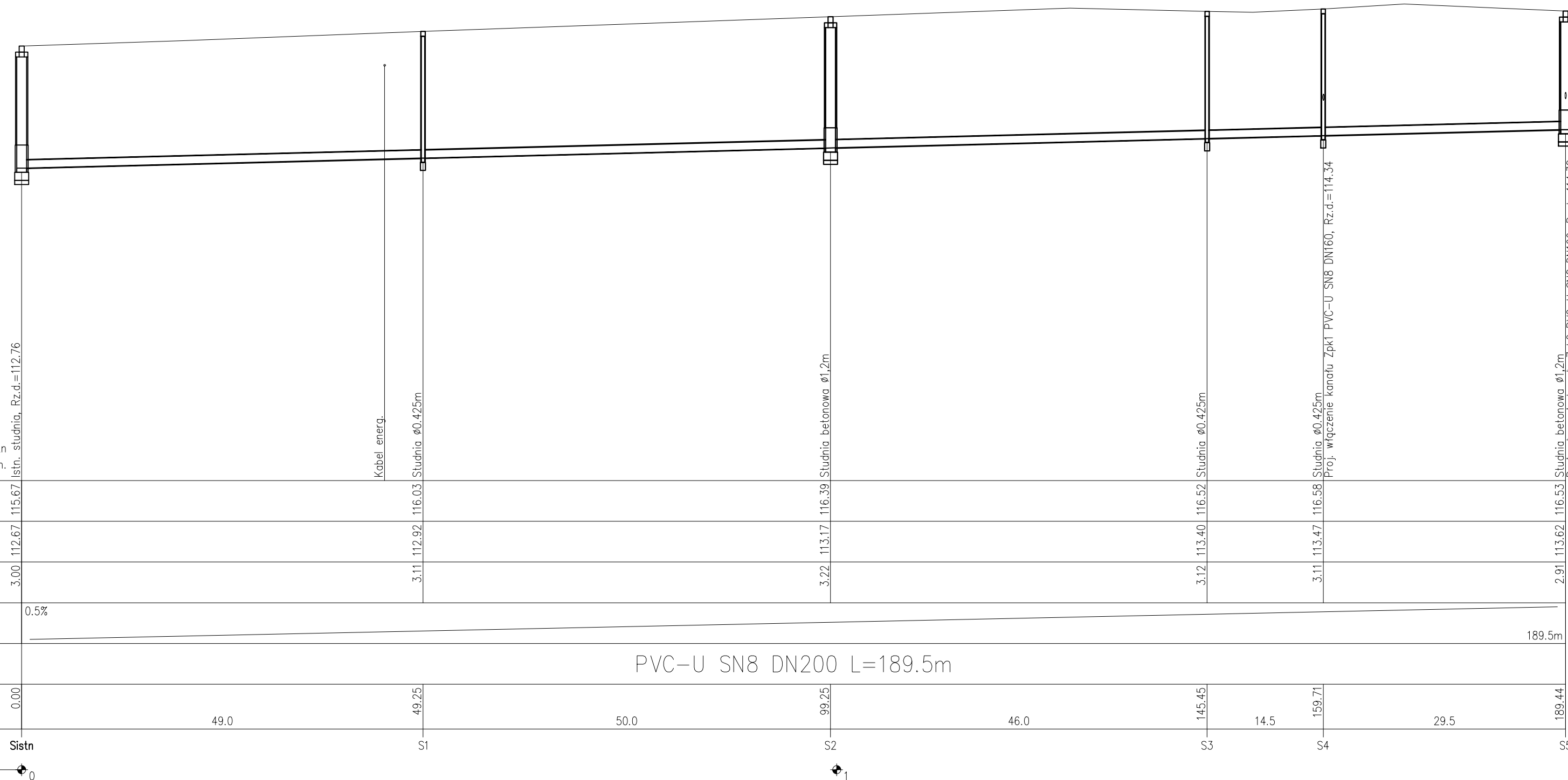
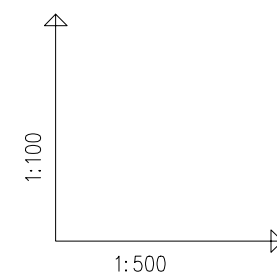
	Tr1	Tr2	Tr3	W1	W2	Ob1	Ob2	Tr4 H2
RZĘDNA TERENU ISTN.	115.67	115.67	116.41	116.02	116.52	116.65	116.50	116.84
RZĘDNA OSI PRZEWODU	114.00	114.02	114.65	114.33	114.74	114.78	114.84	114.84
ZAGŁĘBIENIE OSI PRZEWODU	1.67	1.65	1.76	1.69	1.78	1.87	1.66	1.66
SPADKI, DŁUGOŚCI	0.6%		0.2%		5%			0.2%
ŚREDNICA, MATERIAŁ	PE100 SDR11 110x10,0 L=204.0m							
ODLEGŁOŚCI	0.00	3.48	108.78	54.81	151.97	19.5	200.50	3.38
HEKTOMETRY	Tr1	Tr2 ZL1	Tr3	W1	W2	Ob1	Ob2	Tr4 H2

PSI/EPI=Grd, Generator rysunkowy Profili Koordynator 8.0
Nazwa pliku: profil_Profil_wodociąg



1. OBUDOWA WYKOPU TRADYCYJNA – wypraskami z rozparciem
2. GRUNT PIASZCZYSTY – ZASYPKA – zagęszczenie
3. STREFA NAD RURĄ – OBSYPKA – grunt piaszczysty, zagęszczenie ręczne
4. STREFA OCHRONY RURY – OBSYPKA – ręcznie lub mechanicznie
5. WARSTWA WYRÓWNAWCZA – nie zagęszczać
6. PODŁOŻE – naturalne lub wzmocnione

Funkcja	Imię i Nazwisko	Nr uprawnienia	Podpis
Opracował	Bartosz Strugała		
Projektował	mgr inż. Grzegorz Banaszewski	MAZ/0500/POOS/06	
Temat (Obiekt)			
Przewód wodociągowy oraz kanalizacji sanitarnej w ul. Władysława Jagiełły w Łbiskach			
Nazwa rysunku			
PROFIL PODŁUŻNY - WODOCIĄG			
 ul. Żeromskiego 39 05-500 Piaszczno	Branża	Data	Nr rysunku
	SANITARNA	09.2017 r.	4
			Skala
			1:100/500

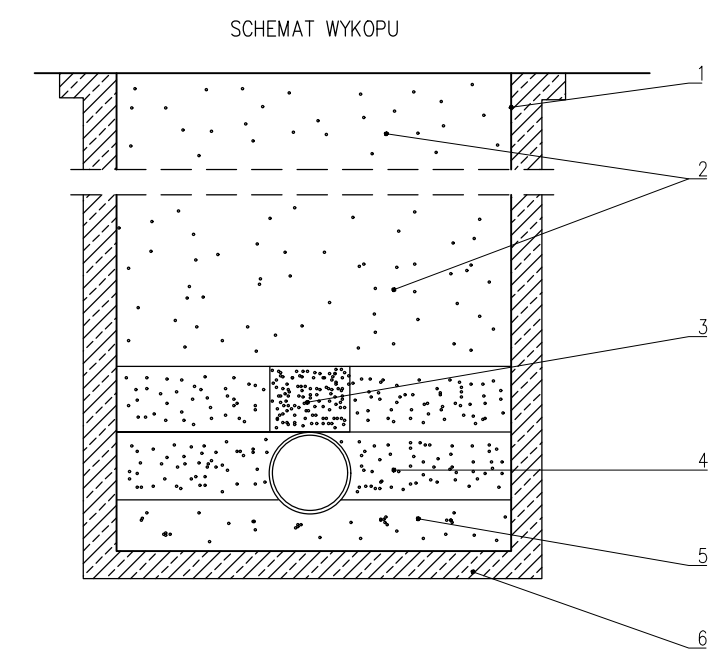
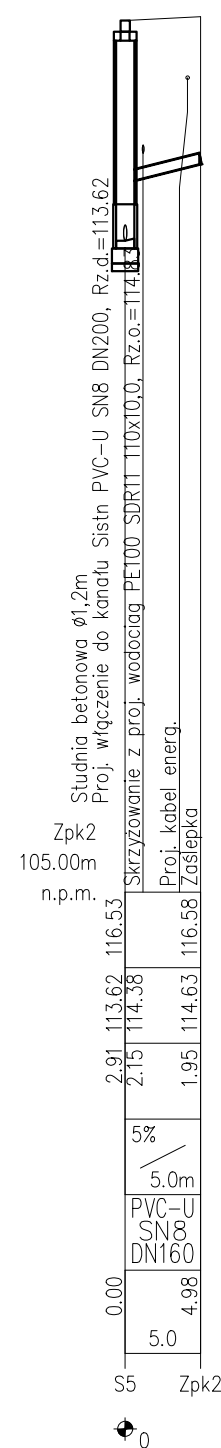
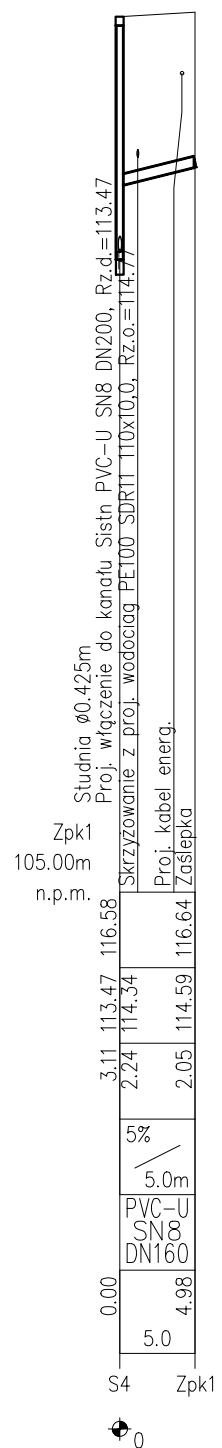


OZNACZENIE PROFILU:
POZIOM PORÓWNAWCZY

105.00 m n.p.m.

RZĘDNA TERENU ISTN.	115.67	116.03	116.53	116.53	114.38
RZĘDNA DNA KANAŁU	112.67	113.17	113.40	113.47	113.62
ZAGŁĘBIENIE DNA KANAŁU	3.00	3.11	3.12	3.11	2.91
SPADKI, DŁUGOŚCI	0.5%				189.5m
ŚREDNICA, MATERIAŁ	PVC-U SN8 DN200 L=189.5m				
ODLEGŁOŚCI	0.00	49.25	50.0	46.0	29.5
HEKTOMETRY	Sistn	S1	S2	S3	S4
	0	49.0	99.25	145.45	159.71

P.S1/EP1-Graf. Generator rysunkowy Profil Koordynator 8.0
Nazwa pliku: profil Projekt: kanalizacja sanitarna



1. OBUDOWA WYKOPU TRADYCYJNA - wypraskami z rozparciem
2. GRUNT PIASZCZYSTY - ZASYPKA - zagęszczenie
3. STREFA NAD RURĄ - OBSYPKA - grunt piaszczysty, zagęszczenie ręczne
4. STREFA OCHRONY RURY - OBSYPKA - ręcznie lub mechanicznie
5. WARSTWA WYRÓWNAWCZA - nie zagęszczać
6. PODŁOŻE - naturalne lub wzmocnione

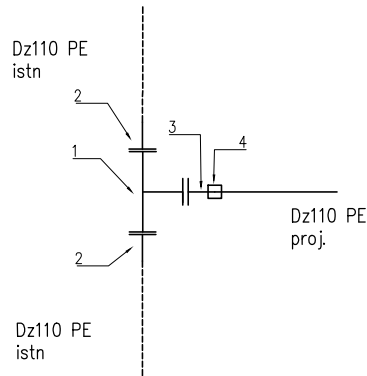
Funkcja	Imię i Nazwisko	Nr uprawnienia	Podpis
Opracował	Bartosz Strugała		
Projektował	mgr inż. Grzegorz Banaszewski	MAZ/0500/POOS/06	

Temat (Obiekt)
Przewód wodociągowy oraz kanalizacji sanitarnej w ul. Władysława Jagiełły w Łbiskach

Nazwa rysunku
PROFIL PODŁUŻNY - KANALIZACJA SANITARNA

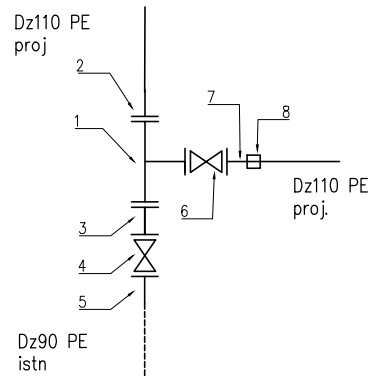
 ul. Żeromskiego 39 05-500 Piaszczno	Branża	Data	Nr rysunku	Skala
	SANITARNA	09.2017 r.	5	1:100/500

Tr1



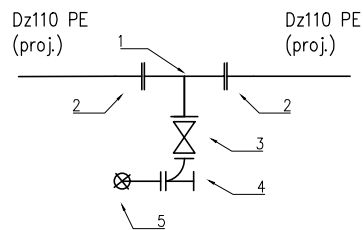
1. Trójnik żelwny kołnierzowy DN100
2. Łącznik R-K na rurę PE Dz110
3. Tuleja kołnierzowa PE 100 SDR11 Dz110/100 z łuznym kołnierzem
4. Mufa elektrooporowa PE100 SDR11 Dz110

Tr2-ZL1-ZL2



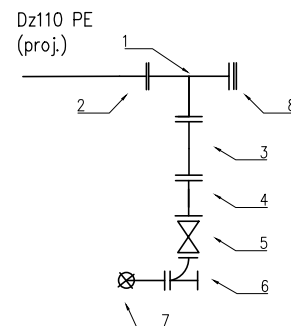
1. Trójnik żelwny kołnierzowy DN100
2. Łącznik R-K na rurę PE Dz110
3. Zwęzka dwukołnierzowa FFR DN100/80
4. Zasuwa żelwna kołnierzowa DN80
5. Łącznik R-K na rurę PE Dz90
6. Zasuwa żelwna kołnierzowa DN100
7. Tuleja kołnierzowa PE 100 SDR11 DN110/100 z łuznym kołnierzem
8. Mufa elektrooporowa PE100 SDR11 DN110

Tr3-H1



1. Trójnik żelwny redukcyjny kołnierzowy DN100/80/100
2. Łącznik R-K na rurę PE Dz110
3. Zasuwa żelwna kołnierzowa DN80
4. Kolano stopowe DN80
5. Hydrant podziemny DN80
6. Kołnierz ślepy DN100

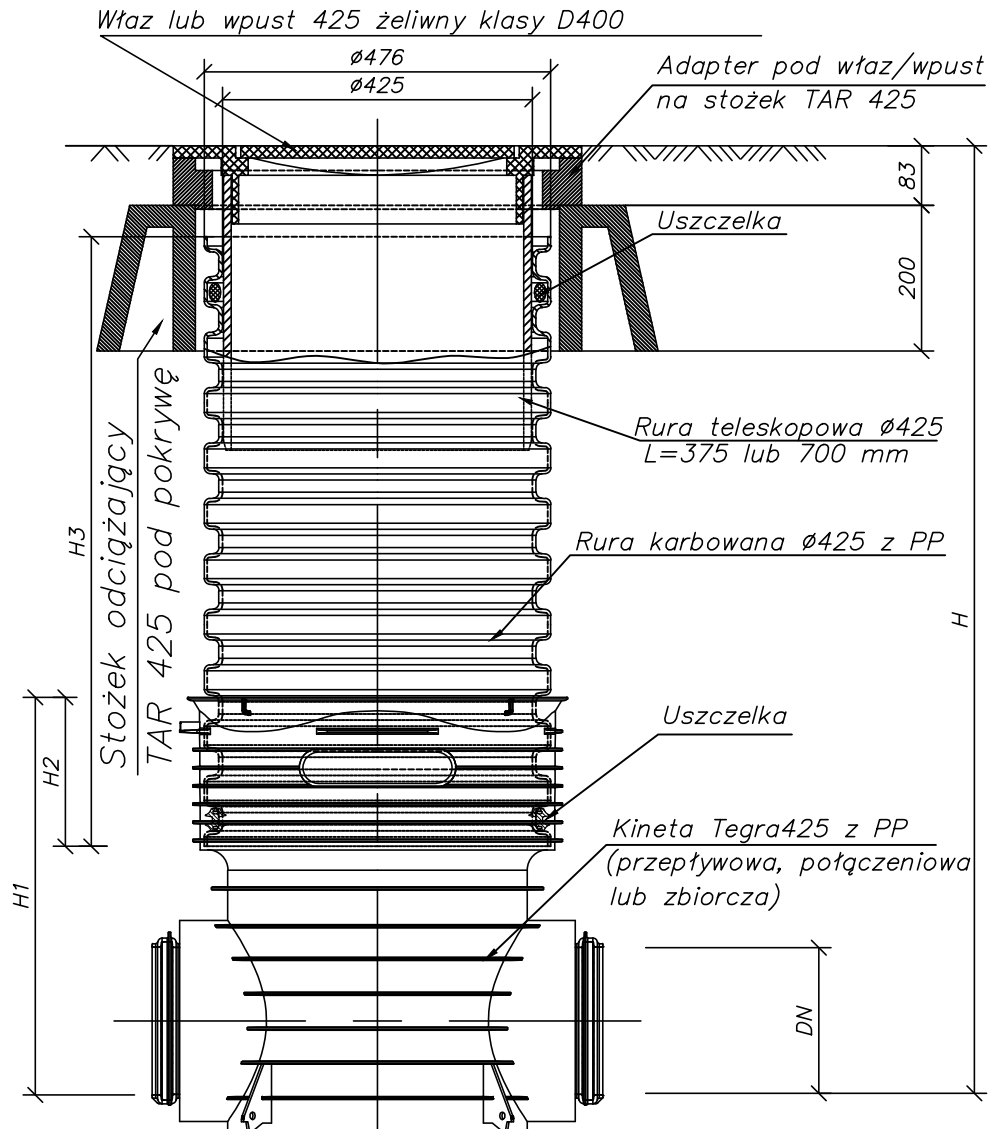
Tr4-H2




1. Trójnik żelwny redukcyjny kołnierzowy DN100/80/100
2. Łącznik R-K na rurę PE Dz110
3. Króciec żelwny FF DN80 L=1mb
4. Króciec żelwny FF DN80 L=0,6mb
5. Zasuwa żelwna kołnierzowa DN80
6. Kolano stopowe DN80
7. Hydrant podziemny DN80
8. Kołnierz ślepy DN100

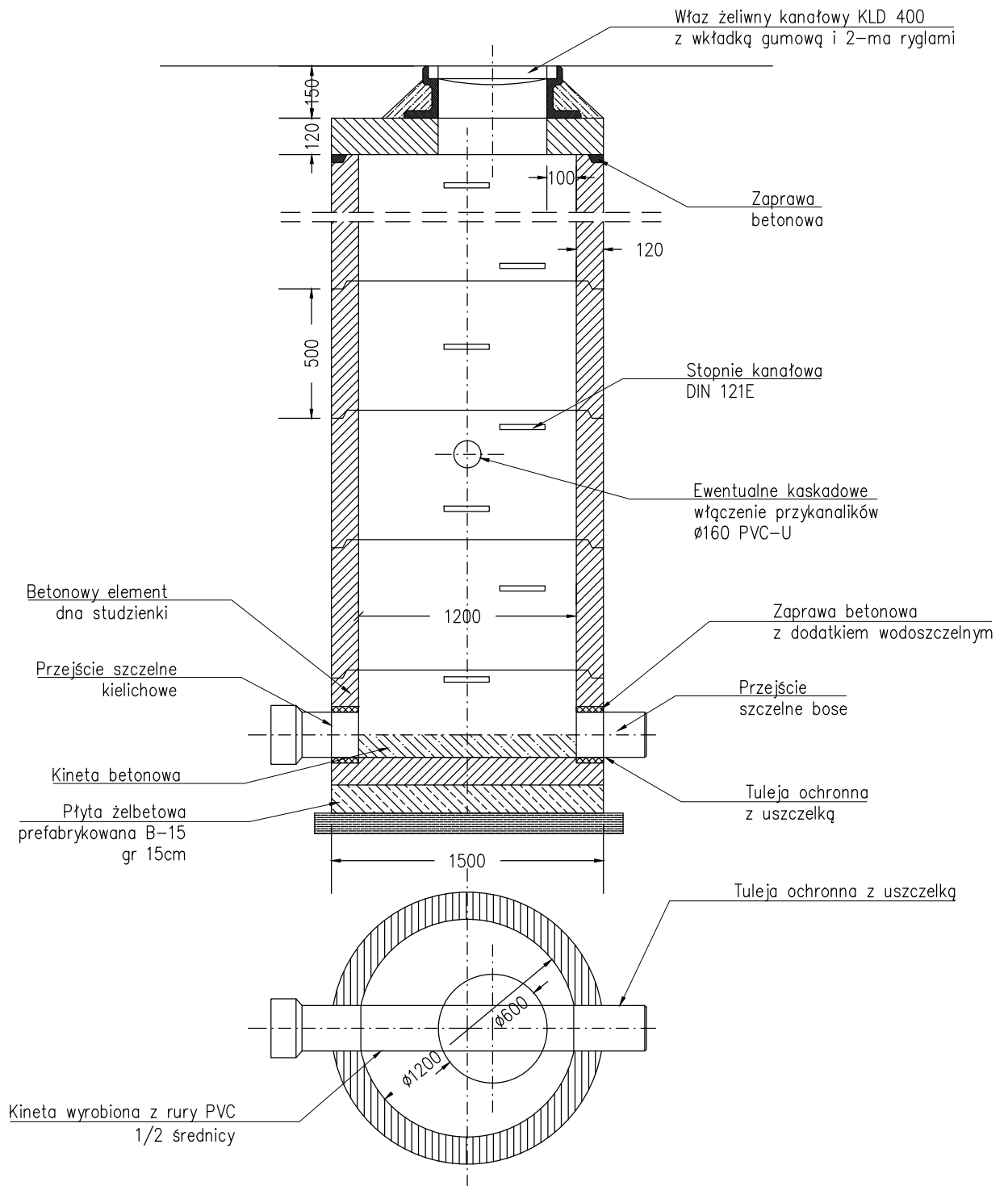
Funkcja	Imię i Nazwisko	Nr uprawnienia	Podpis
Opracował	Bartosz Strugała		
Projektował	mgr inż. Grzegorz Banaszewski	MAZ/0500/POOS/06	
Temat (Obiekt)			
Przewód wodociągowy oraz kanalizacji sanitarnej w ul. Władysława Jagiełły w Łbiskach			
Nazwa rysunku			
SCHEMAT WĘZŁÓW			
ul. Żeromskiego 39 05-500 Piaseczno	Branża	Data	Nr rysunku
	SANITARNA	09.2017 r.	6
	Skala		


SCHEMAT STUDNI REWIZYJNEJ



Funkcja	Imię i Nazwisko	Nr uprawnień	Podpis	
Opracował	Bartosz Strugała			
Projektował	mgr inż. Grzegorz Banaszewski	MAZ/0500/POOS/06		
Temat (Obiekt)				
Przewód wodociągowy oraz kanalizacji sanitarnej w ul. Władysława Jagiełły w Łbiskach				
Nazwa rysunku				
SCHEMAT STUDNI REWIZYJNEJ				
 ul. Żeromskiego 39 05-500 Piaseczno		Branża	Data	Nr rysunku
		SANITARNA	09.2017 r.	7

SCHEMAT STUDNI ŻELBETOWEJ Ø1200



Funkcja	Imię i Nazwisko	Nr uprawnienia	Podpis
Opracował	Bartosz Strugała		
Projektował	mgr inż. Grzegorz Banaszewski	MAZ/0500/POOS/06	
Temat (Obiekt)			
Przewód wodociągowy oraz kanalizacji sanitarnej w ul. Władysława Jagiełły w Łbiskach			
Nazwa rysunku			
SCHEMAT STUDNI BETONOWEJ			
		Branża	Data
ul. Żeromskiego 39 05-500 Piaseczno		SANITARNA	09.2017 r.
		Nr rysunku	8