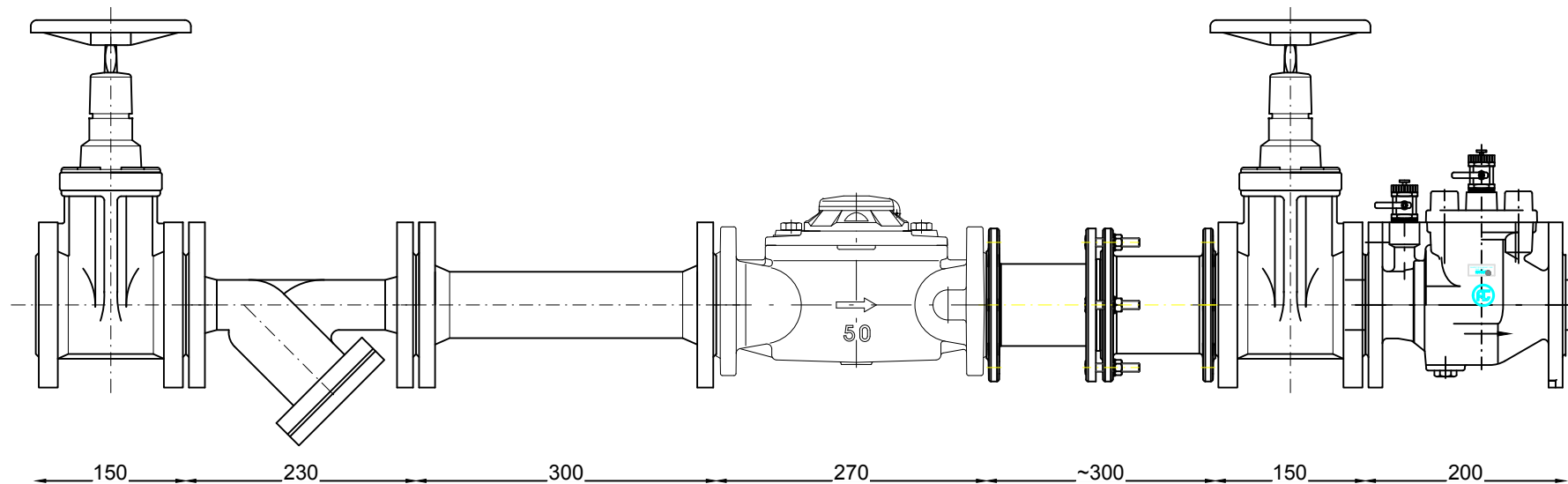


Schemat zestawu wodomierzowego dla wodomierza skrzydełkowego JS50 DN50 L 270 mm

Kierunek przepływu wody



1

2

3

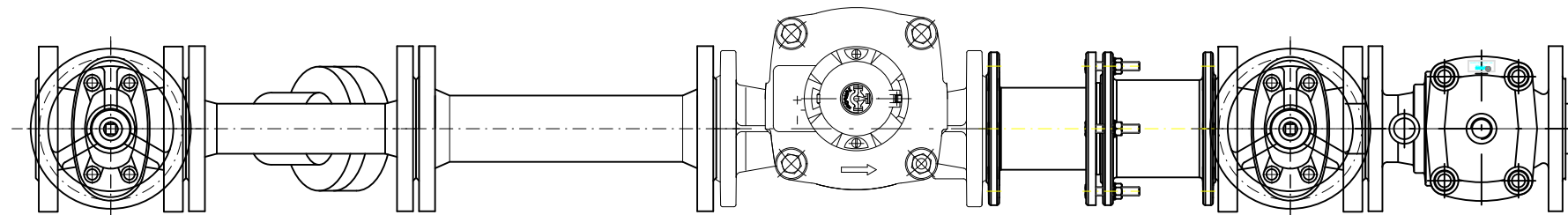
4

5

1

6

Kierunek przepływu wody



Legenda:

- 1 - Zasuwa klinowa kołnierzowa krótka DN50 L - 150 mm z kółkiem
- 2 - Filtr skośny siatkowy DN50 L - 230 mm
- 3 - Króciec żeliwny dwukołnierzowy FF DN50 L - 300 mm ($\geq 5Dr$)
- 4 - Wodomierz skrzydełkowy JS50 IMPERO DN50 L - 270 mm
- 5 - Kompensator żeliwny kołnierzowy DN50 L \sim 300 mm (zakres: 230-350 mm)
- 6 - Zawór zwrotny antyskażeniowy typu EA DN50

Stosowanie:

Wodomierz skrzydełkowy JS stosowany jest głównie w budownictwie wielorodzinnym, obiektach przemysłowych, użyteczności publicznej oraz węzłach pomiarowych.

Uwagi:

Wodomierze skrzydełkowe JS należy montować w pozycji poziomej, dopuszcza się montaż w pozycji pionowej oraz skośnej.

Średnicę zasuw, filtra skośnego oraz zaworu antyskażeniowego dobrać indywidualnie do panujących warunków. Należy zachować odcinki proste przed i za wodomierzem.