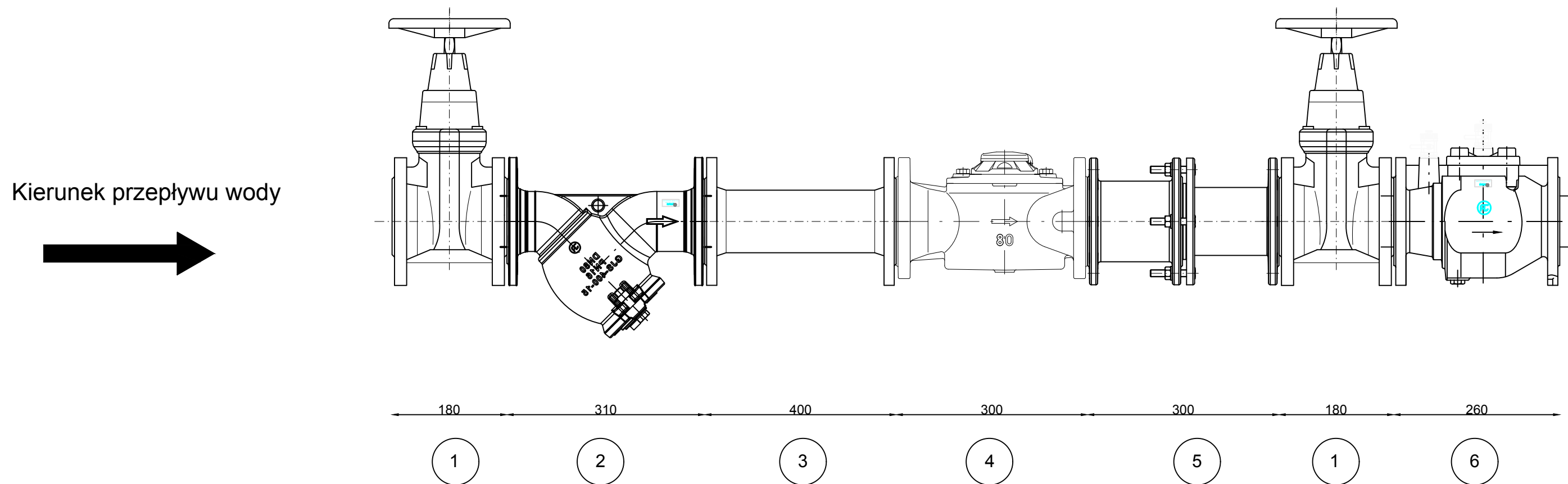
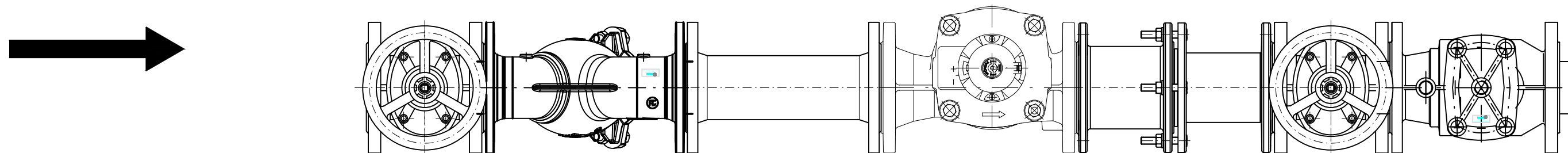


Schemat zestawu wodomierzowego dla wodomierza skrzydełkowego JS80 DN80 L 300 mm



Kierunek przepływu wody



Legenda:

- 1 - Zasuwa klinowa kołnierzowa krótka DN80 L - 180 mm z kółkiem
- 2 - Filtr skośny siatkowy DN80 L - 310 mm
- 3 - Króciec żeliwny dwukołnierzowy FF DN80 L - 400 mm ($\geq 5Dr$)
- 4 - Wodomierz skrzydełkowy JS80 IMPERO DN80 L - 300 mm
- 5 - Kompensator żeliwny kołnierzowy DN80 L ~ 300 mm (zakres: 230-350 mm)
- 6 - Zawór zwrotny antyskażeniowy typu EA DN80

Stosowanie:

Wodomierz skrzydełkowy JS stosowany jest głównie w budownictwie wielorodzinnym, obiektach przemysłowych, użyteczności publicznej oraz węzłach pomiarowych.

Uwagi:

Wodomierze skrzydełkowe JS należy montować w pozycji poziomej, dopuszcza się montaż w pozycji pionowej oraz skośnej.

Średnicę zasuw, filtra skośnego oraz zaworu antyskażeniowego dobrać indywidualnie do panujących warunków. Należy zachować odcinki proste przed i za wodomierzem.