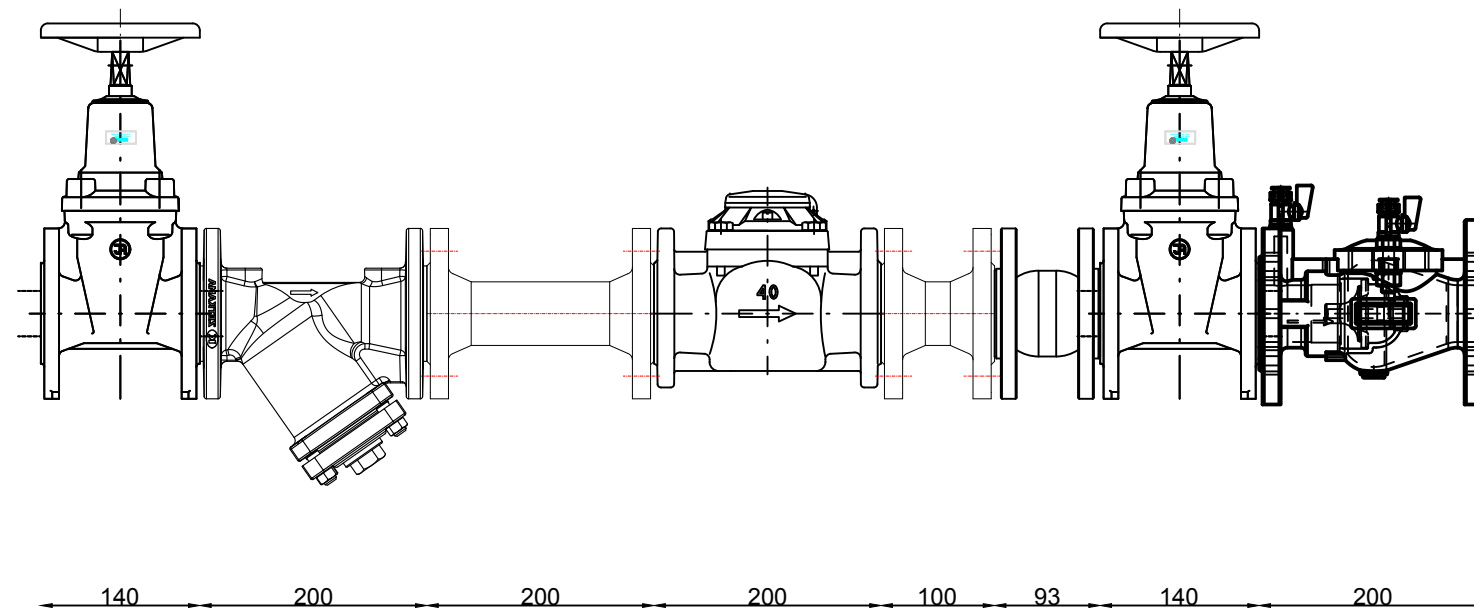
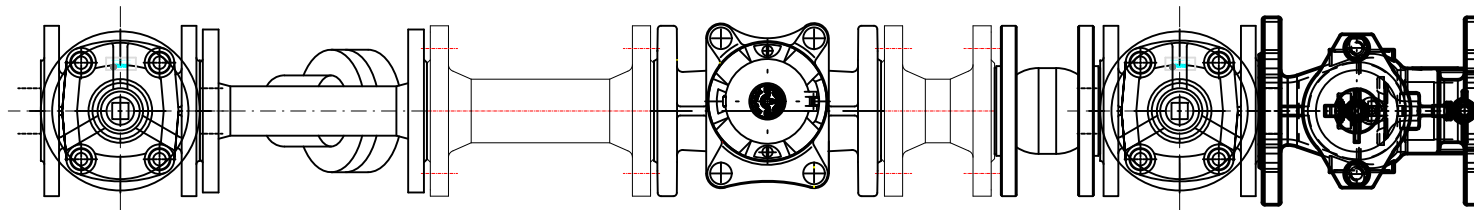


Schemat zestawu wodomierzowego dla wodomierza śrubowego MWN DN40 L 200 mm

Kierunek przepływu wody



Kierunek przepływu wody



Legenda:

- 1 - Zasuwa klinowa kołnierzowa krótka DN40 L - 140 mm z kółkiem
- 2 - Filtr skośny siatkowy DN40 L - 200 mm
- 3 - Króciec żeliwny dwukołnierzowy FF DN40 L - 200 mm ($\geq 5Dr$)
- 4 - Wodomierz śrubowego MWN DN40 L - 200 mm
- 5 - Króciec żeliwny dwukołnierzowy FF DN40 L - 100 mm ($\geq 3Dr$)
- 6 - Kompensator żeliwny typu K lub gumowy kołnierzowy DN40 L ~ 93 mm
- 7 - Zawór zwrotny antyskażeniowy kołnierzowy typu EA DN40

Stosowanie:

W przypadku dużego (przemysłowego) poboru wody tj: zakłady przemysłowe

Uwagi:

Wodomierze śrubowe można montować w pozycji poziomej, pionowej, skośnej lub pozycji pośredniej.

Średnicę zasuw, filtra skośnego oraz zaworu antyskażeniowego dobrać indywidualnie do panujących warunków. Należy zachować odcinki proste przed i za wodomierzem.