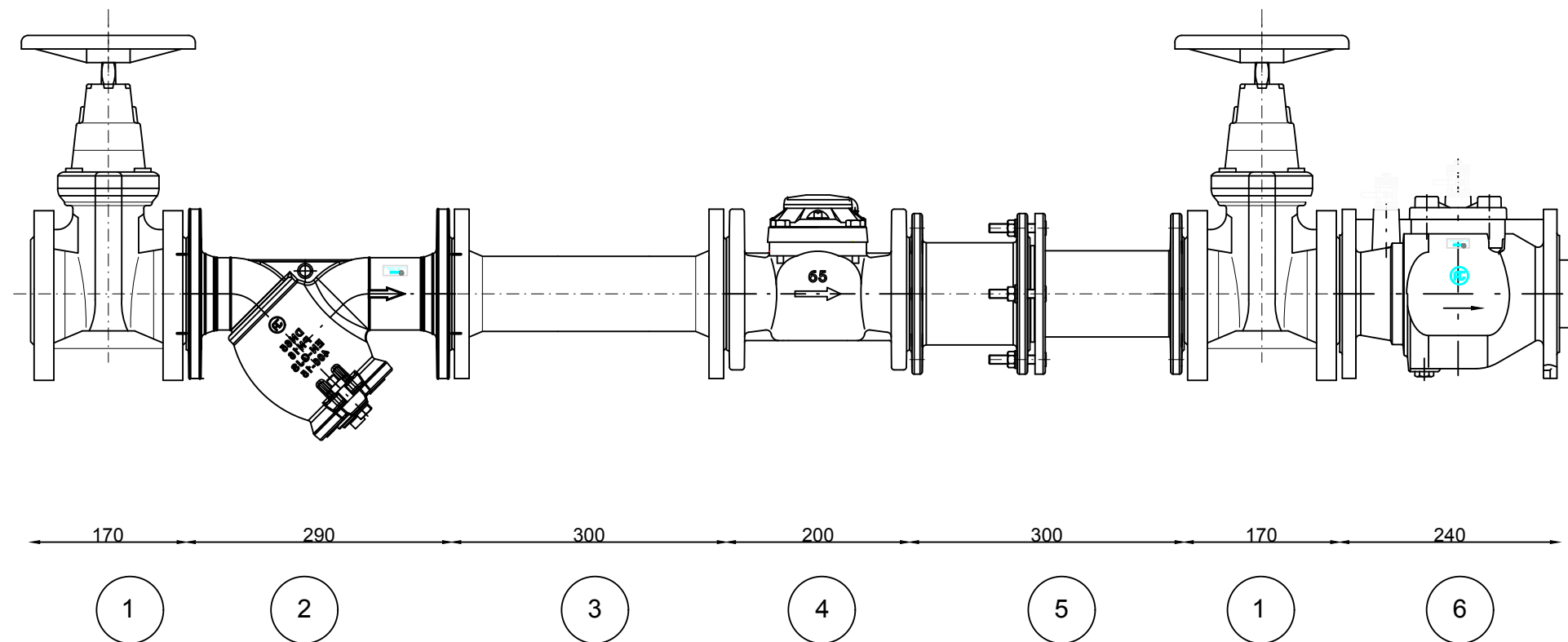
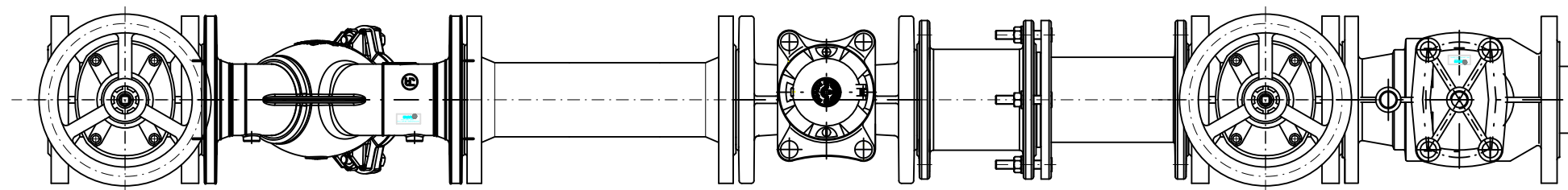


Schemat zestawu wodomierzowego dla wodomierza śrubowego MWN DN65 L 200 mm

Kierunek przepływu wody



Kierunek przepływu wody



Legenda:

- 1 - Zasuwa klinowa kołnierzowa krótka DN65 L - 170 mm z kółkiem
- 2 - Filtr skośny siatkowy DN65 L - 290 mm
- 3 - Króciec żeliwny dwukołnierzowy FF DN65 L - 300 mm ($\geq 5Dr$)
- 4 - Wodomierz śrubowego MWN DN65 L - 200 mm
- 5 - Kompensator żeliwny kołnierzowy DN65 L ~ 300 mm (zakres: 230-350 mm)
- 6 - Zawór zwrotny antyskażeniowy kołnierzowy typu EA DN65

Stosowanie:

W przypadku dużego (przemysłowego) poboru wody tj: zakłady przemysłowe

Uwagi:

Wodomierze śrubowe można montować w pozycji poziomej, pionowej, skośnej lub pozycji pośredniej.

Średnicę zasuw, filtra skośnego oraz zaworu antyskażeniowego dobrać indywidualnie do panujących warunków. Należy zachować odcinki proste przed i za wodomierzem.