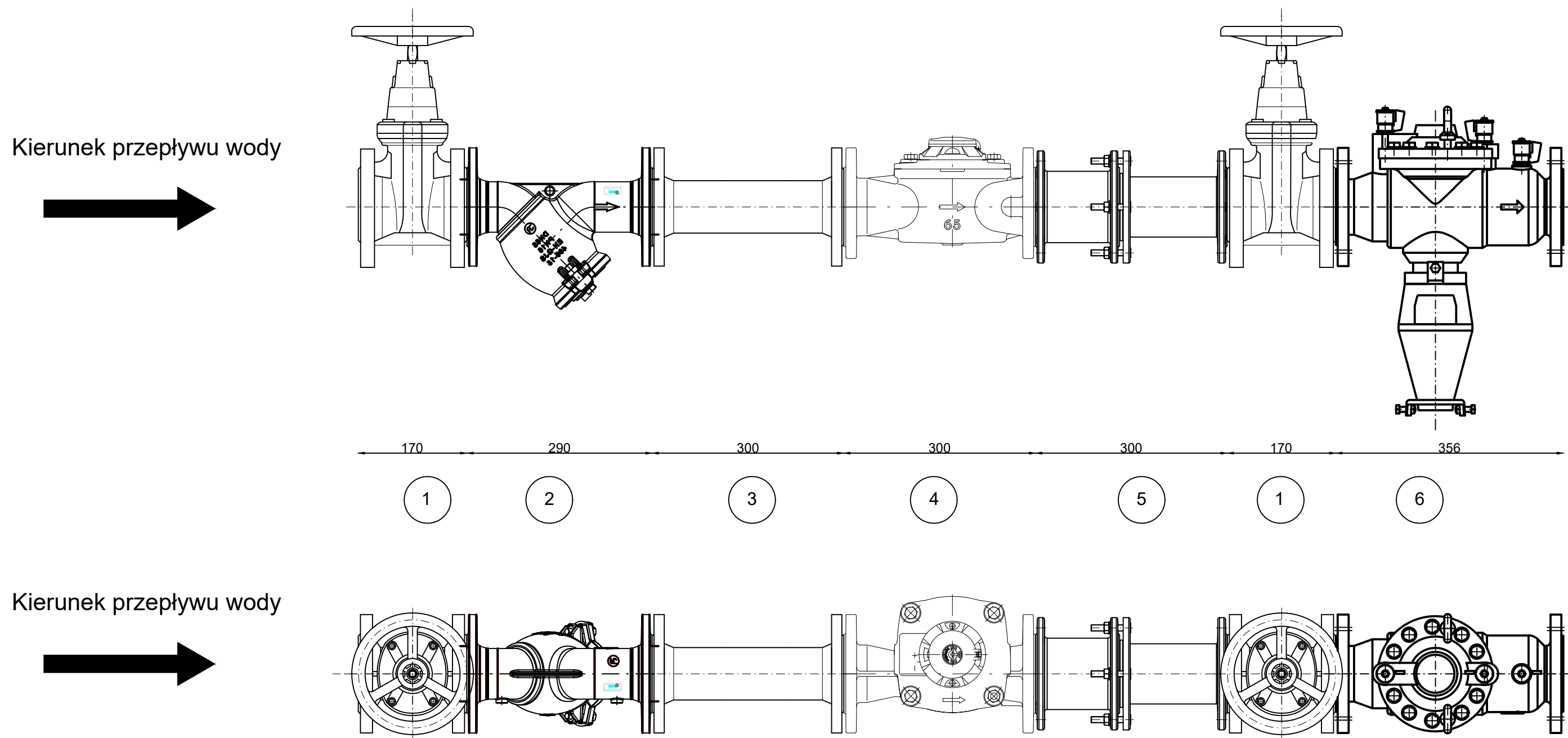


Schemat zestawu wodomierzowego dla wodomierza skrzydełkowego JS65 DN65 L 300 mm



Legenda:

- 1 - Zasuwa klinowa kołnierzowa krótka DN65 L - 170 mm z kółkiem
- 2 - Filtr skośny siatkowy DN65 L - 290 mm
- 3 - Króciec żeliwny dwukołnierzowy FF DN65 L - 300 mm ($\geq 5Dr$)
- 4 - Wodomierz skrzydełkowy JS65 IMPERO DN65 L - 300 mm
- 5 - Kompensator żeliwny kołnierzowy DN65 L ~ 300 mm (zakres: 230-350 mm)
- 6 - Zawór zwrotny antyskażeniowy np: typu BA DN65 (EA - zabudowa jednorodzinna; BA - zabudowa wielorodzinna, obiekty usługowe i przemysłowe)

Stosowanie:

Wodomierz skrzydełkowy JS stosowany jest głównie w budownictwie wielorodzinnym, obiektach przemysłowych, użyteczności publicznej oraz węzłach pomiarowych.

Uwagi:

Wodomierze skrzydełkowe JS należy montować w pozycji poziomej, dopuszcza się montaż w pozycji pionowej oraz skośnej.

Średnicę zasuw, filtra skośnego oraz zaworu antyskażeniowego dobrać indywidualnie do panujących warunków. Należy zachować odcinki proste przed i za wodomierzem.