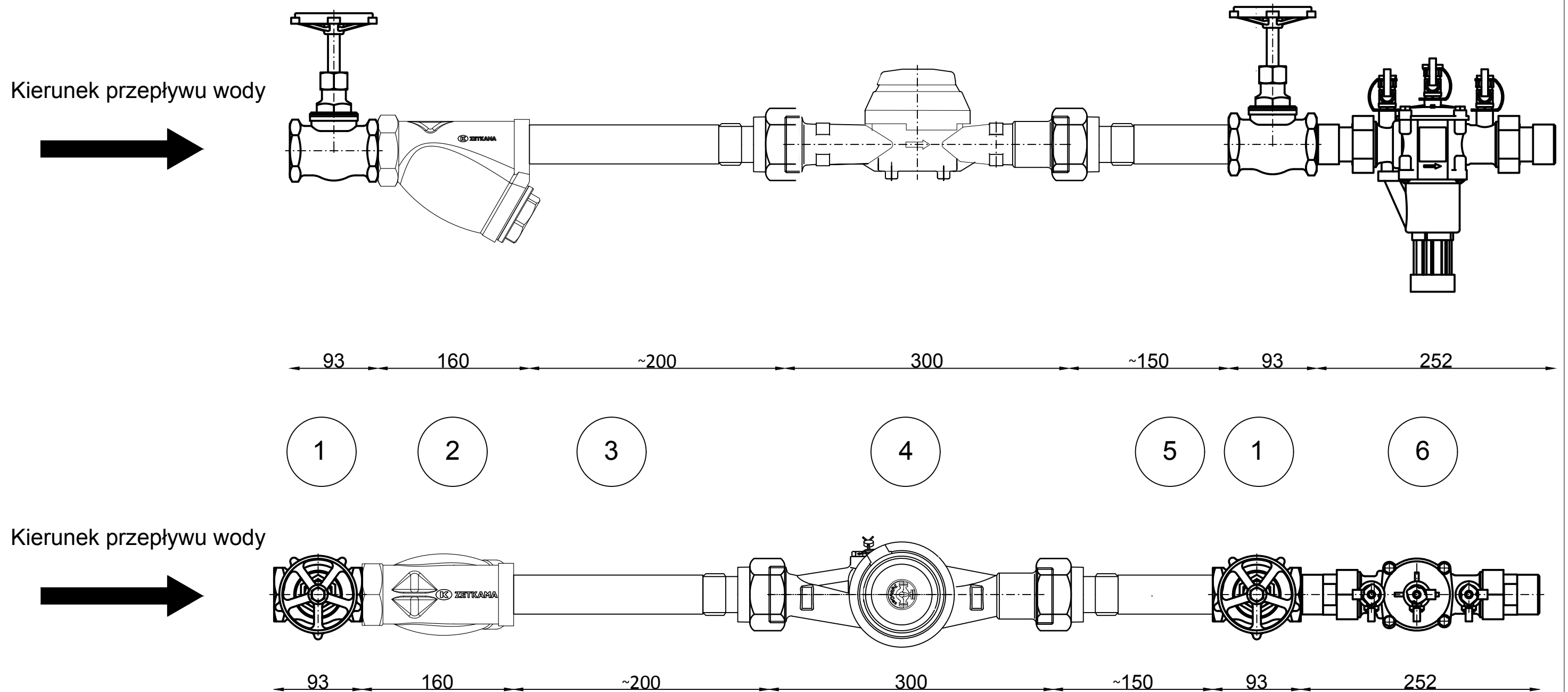


## Schemat zestawu wodomierzowego dla wodomierza skrzydełkowego JS MASTER+ DN40 L 300 mm



### Legenda:

- 1 - Zawór grzybkowy DN40 L - 93 mm
- 2 - Filtr skośny siatkowy DN40 L - 160 mm
- 3 - Przedłużka DN40 L - około 200 mm (  $\geq 5Dr$  )
- 4 - Wodomierz skrzydełkowy JS MASTER+ DN40 L - 300 mm
- 5 - Przedłużka DN40 L - około 150 mm (  $\geq 3Dr$  )
- 6 - Zawór zwrotny antyskażeniowy kołnierzowy np: typu BA DN40  
(EA - zabudowa jednorodzinna; BA - zabudowa wielorodzinna, obiekty usługowe i przemysłowe)

### Stosowanie:

W przypadku budownictwa wielorodzinnego, obiektów użyteczności publicznej oraz węzłów pomiarowych.

### Uwagi:

Konstrukcja wodomierza daje możliwość jego zamontowania zarówno w pozycji poziomej z liczydłem skierowanym ku górze (H) lub na bok (V), jak i w pozycji pionowej (V).

Średnicę zaworów grzybkowych, filtra skośnego oraz zaworu antyskażeniowego dobrać indywidualnie do panujących warunków. Należy zachować odcinki proste przed i za wodomierzem.