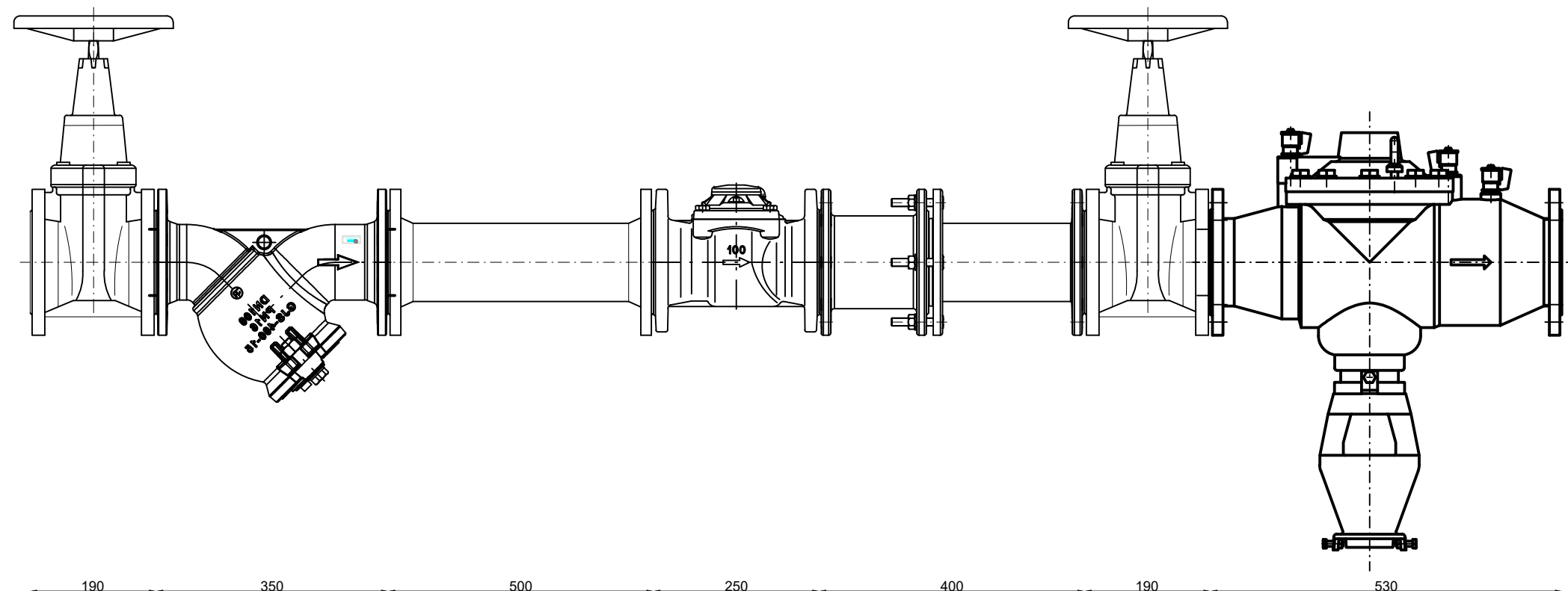
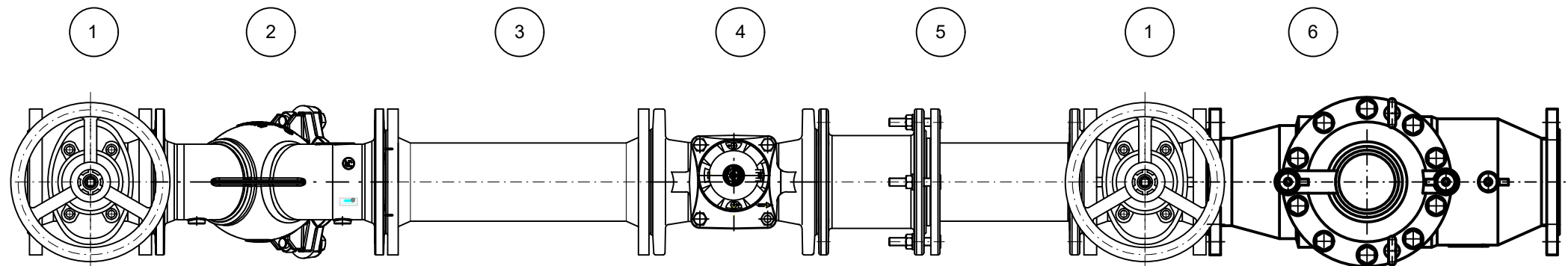


## Schemat zestawu wodomierzowego dla wodomierza śrubowego MWN DN100 L 250 mm

Kierunek przepływu wody



Kierunek przepływu wody



### Legenda:

- 1 - Zasuwa klinowa kołnierzowa krótka DN100 L - 190 mm z kółkiem
- 2 - Filtr skośny siatkowy DN100 L - 350 mm
- 3 - Króciec żeliwny dwukołnierzowy FF DN100 L - 500 mm ( $\geq 5Dr$ )
- 4 - Wodomierz śrubowego MWN DN100 L - 250 mm
- 5 - Kompensator żeliwny kołnierzowy DN100 L ~ 400 mm (zakres: 320-550 mm)
- 6 - Zawór zwrotny antyskażeniowy kołnierzowy np: typu BA DN100 (EA - zabudowa jednorodzinna; BA - zabudowa wielorodzinna, obiekty usługowe i przemysłowe)

### Stosowanie:

W przypadku dużego (przemysłowego) poboru wody tj: zakłady przemysłowe

### Uwagi:

Wodomierze śrubowe można montować w pozycji poziomej, pionowej, skośnej lub pozycji pośredniej.

Średnicę zasuw, filtra skośnego oraz zaworu antyskażeniowego dobrać indywidualnie do panujących warunków. Należy zachować odcinki proste przed i za wodomierzem.