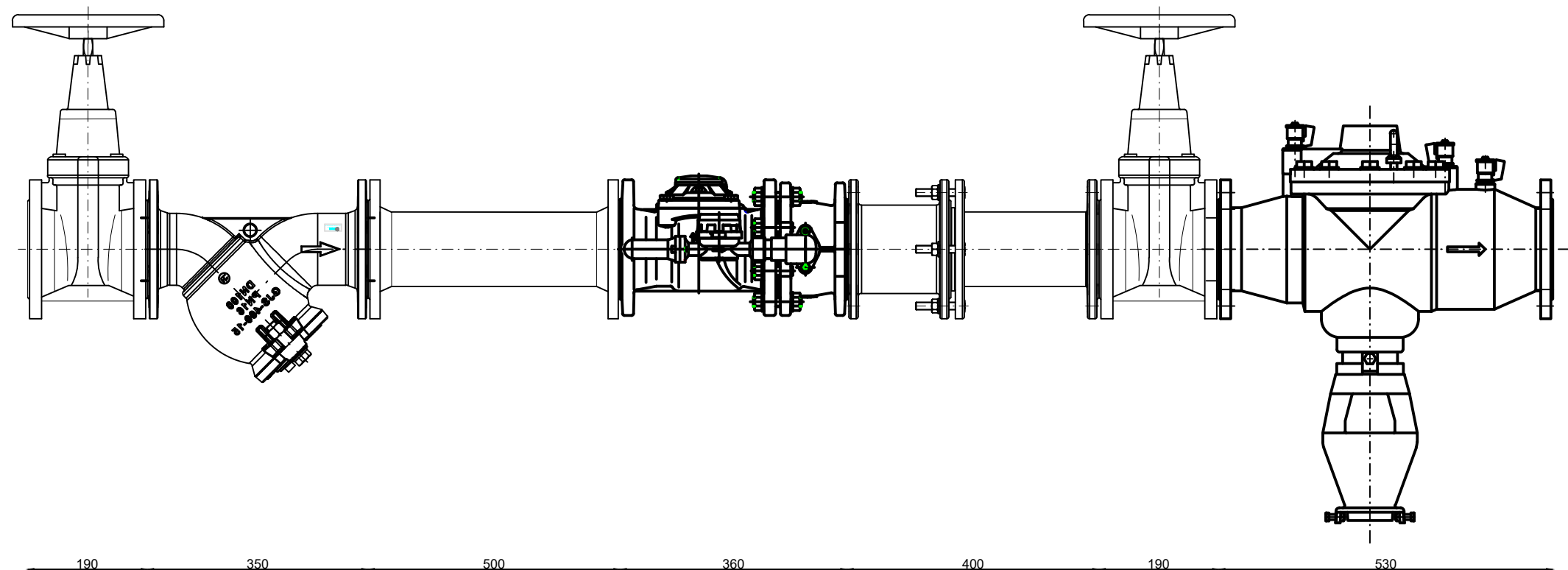
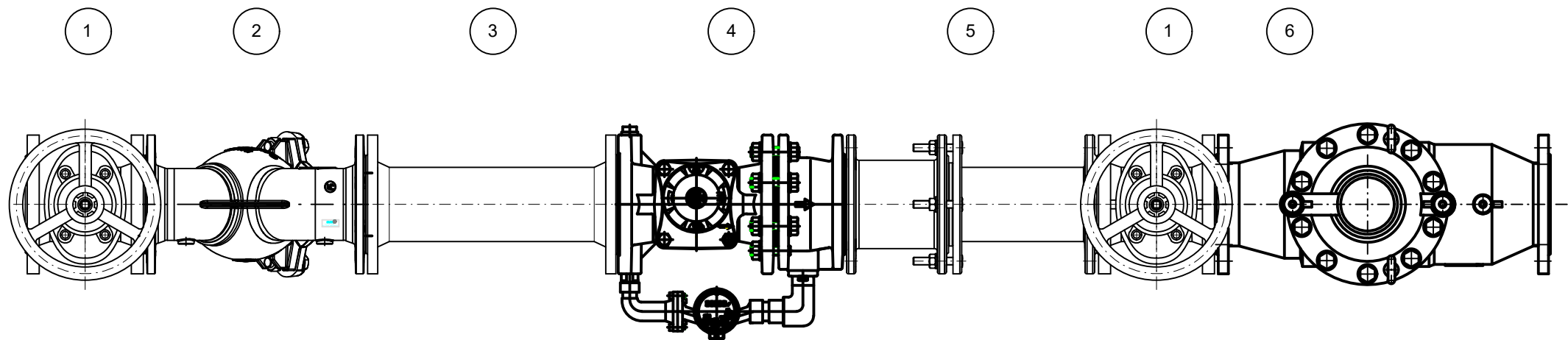


Schemat zestawu wodomierzowego dla wodomierza śrubowego sprzężonego MWN/JS DN100/20 L 360 mm

Kierunek przepływu wody



Kierunek przepływu wody



Legenda:

- 1 - Zasuwa klinowa kołnierzowa krótka DN100 L - 190 mm z kółkiem
- 2 - Filtr skośny siatkowy DN100 L - 350 mm
- 3 - Króciec żeliwny dwukołnierzowy FF DN100 L - 500 mm ($\geq 5Dr$)
- 4 - Wodomierz sprzężony MWN/JS DN100/20 L - 360 mm
- 5 - Kompensator żeliwny kołnierzowy DN100 L ~ 400 mm (zakres: 320-550 mm)
- 6 - Zawór zwrotny antyskażeniowy np: typu BA DN100 (EA - zabudowa jednorodzinna; BA - zabudowa wielorodzinna, obiekty usługowe i przemysłowe)

Stosowanie:

W przypadku dużego zróżnicowania poboru wody tj: Szpitale, hotele, szkoły oraz budynki użyteczności publicznej o dużym zagrożeniu pożarowym, gdzie duże pobory wody mogą wystąpić w sporadycznych i awaryjnych sytuacjach

Uwagi:

Wodomierze sprzężone montować jedynie w poziomie
Średnicę zasuw, filtra skośnego oraz zaworu antyskażeniowego dobrać indywidualnie do panujących warunków. Należy zachować odcinki proste przed i za wodomierzem.