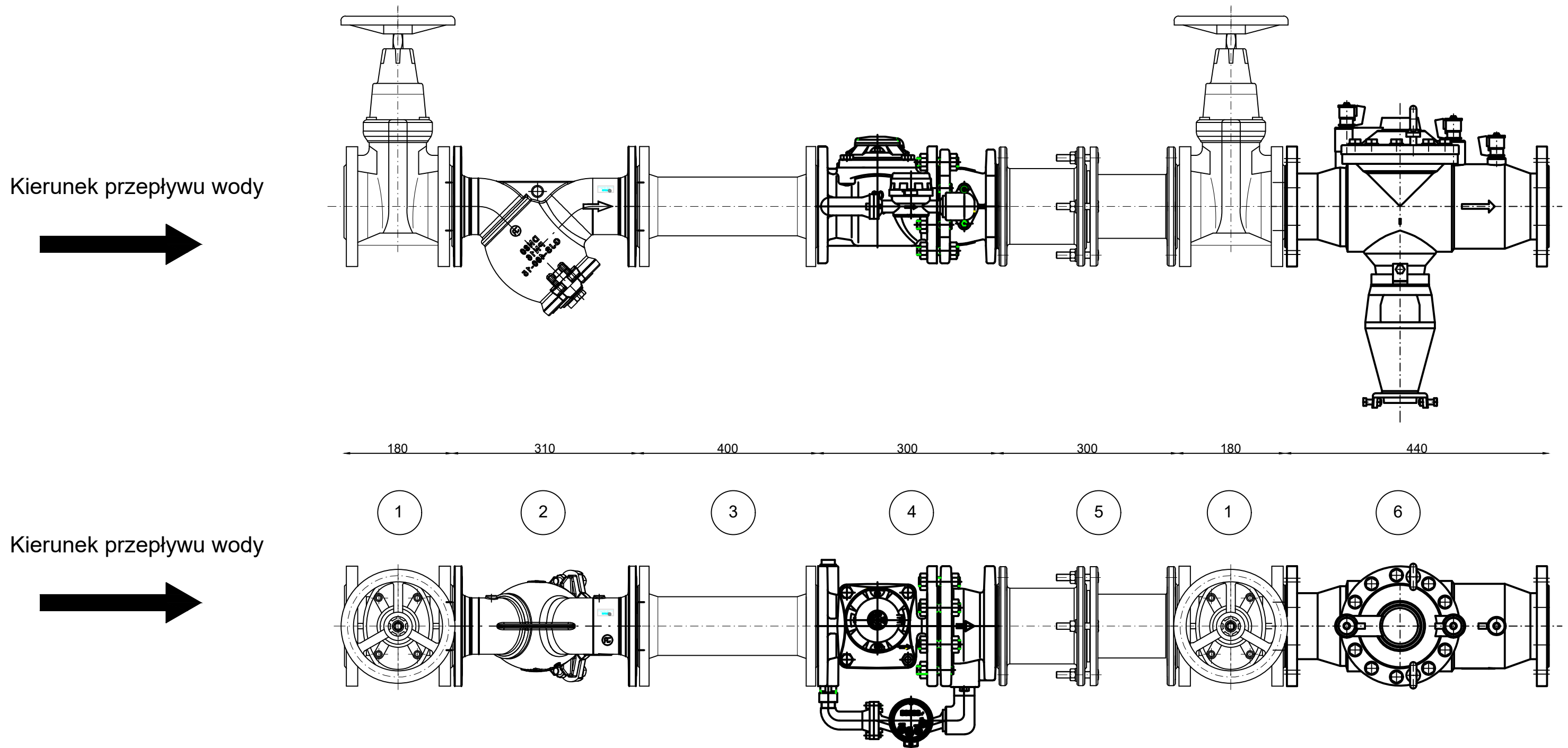


Schemat zestawu wodomierzowego dla wodomierza śrubowego sprzężonego MWN/JS DN80/20 L 300 mm



Legenda:

- 1 - Zasuwa klinowa kołnierzowa krótka DN80 L - 180 mm z kółkiem
- 2 - Filtr skośny siatkowy DN80 L - 310 mm
- 3 - Króciec żeliwny dwukołnierzowy FF DN80 L - 400 mm ($\geq 5Dr$)
- 4 - Wodomierz sprzężony MWN/JS DN80/20 L - 300 mm
- 5 - Kompensator żeliwny kołnierzowy DN80 L ~ 300 mm (zakres: 230-350 mm)
- 6 - Zawór zwrotny antyskażeniowy np: typu BA DN80 (EA - zabudowa jednorodzinna; BA - zabudowa wielorodzinna, obiekty usługowe i przemysłowe)

Stosowanie:

W przypadku dużego zróżnicowania poboru wody tj: Szpitale, hotele, szkoły oraz budynki użyteczności publicznej o dużym zagrożeniu pożarowym, gdzie duże pobory wody mogą wystąpić w sporadycznych i awaryjnych sytuacjach

Uwagi:

Wodomierze sprzężone montować jedynie w poziomie
Średnicę zasuw, filtra skośnego oraz zaworu antyskażeniowego dobrać indywidualnie do panujących warunków. Należy zachować odcinki proste przed i za wodomierzem.